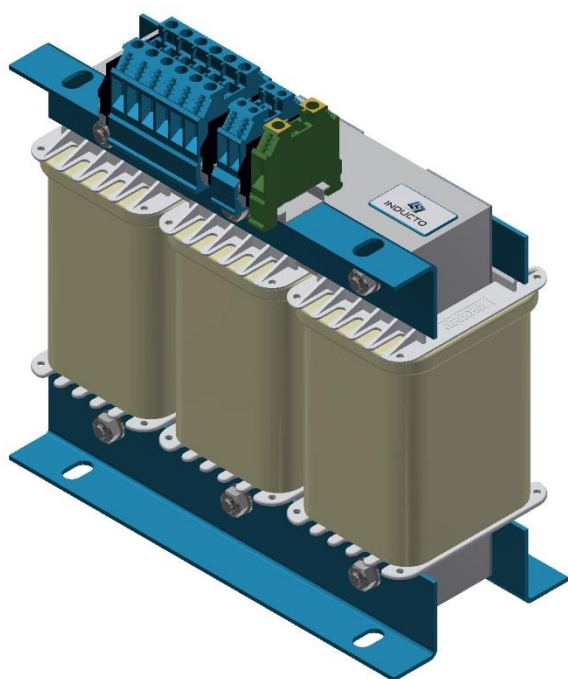




## Trójfazowe Dławiki Kompensacyjne Typ INK



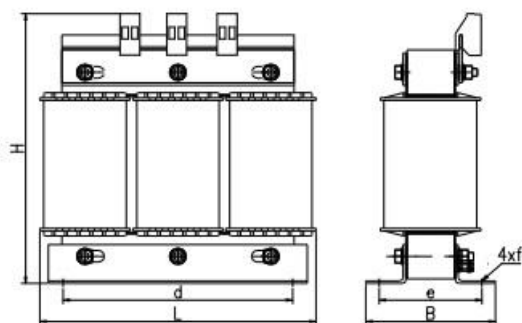
Dławiki trójfazowe INK służą do kompensacji mocy biernej pojemnościowej, przyczynia się to do zwiększania efektywności energii. Stosuje się je na długich liniach kablowych przy ich niedostatecznym obciążeniu. Zwiększają efektywność energii i potrafią zredukować koszty generowane przez moc bierną pojemnościową.

### Zastosowanie:

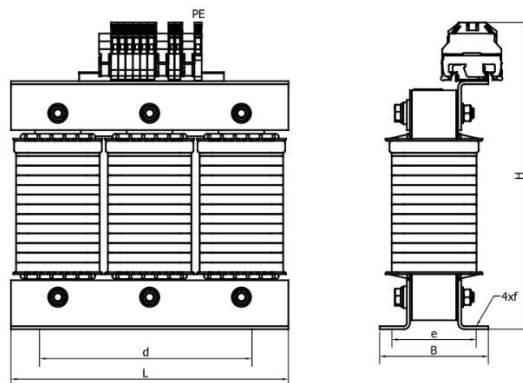
Kompensacja mocy biernej pojemnościowej w sieciach trójfazowych.

### Dane techniczne:

Napięcie pracy	400V
Moc	0,25 – 100kVAr
Częstotliwość	50Hz
Klasa izolacji	F 155°C jako standardowe wykonanie
Stopień ochrony	IP00
Temperatura otoczenia	40°C
Norma	Zgodne z PN-EN 60076-6
Zabezpieczenie	Wyłącznik bimetalowy rozwierny

**INDUCTO****ŁŁAWIKI DO KOMPENSACJI MOCY BIERNEJ POJEMNOŚCIOWEJ**

Wyk. A



Wyk. B

Parametry techniczne:				Wymiary						Masa	
Typ	Moc kVAr	Prąd	Induk. [mH]	L [mm]	B [mm]	H [mm]	d [mm]	e [mm]	f [mm]	[kg]	wyk
INK 3-0,5-400	0,5	0,73	1008	150	80	141	130	60	5x8	3,2	A
INK 3-1,0-400	1,0	1,45	507,3	190	80	166	170	56	8x12	5,8	A
INK 3-1,25-400	1,25	1,8	409	190	80	166	170	56	8x12	6,3	A
INK-3-1,5-400	1,5	2,17	340	190	90	166	170	66	8x12	7,6	A
INK 3-1,75-400	1,75	2,53	291	190	90	166	170	66	8x12	8,3	A
INK 3-2-400	2,0	2,9	255	190	105	166	170	81	8x12	10,1	A
INK 3-2,5-400	2,5	3,6	204	190	110	166	170	86	8x12	12,3	A
INK 3-3-400	3,0	4,3	170	240	116	230	185	84	10x18	14,8	B
INK-3,5-400	3,5	5,05	146	240	106	250	185	74	10x18	15,0	B
INK 3-3,75-400	3,75	5,4	135	240	106	250	185	74	10x18	15,4	B
INK 3-4,0-400	4,0	5,7	127	240	116	250	185	84	10x18	17,2	B
INK 3-4,5-400	4,5	6,5	113	240	126	250	185	84	10x18	18,5	B
INK 3-5,0-400	5,0	7,2	102	240	126	250	185	94	10x18	20,3	B
INK 3-6,0-400	6,0	8,6	84,9	240	141	250	185	109	10x18	24,5	B
INK 3-7,5-400	7,5	10,8	67,9	300	130	290	224	92	10x18	33,7	B
INK 3-8,0-400	8,0	11,54	63,6	300	130	290	224	92	10x18	35,6	B
INK 3-10-400	10,0	14,4	50,9	300	140	290	224	102	10x18	38,9	B
INK 3-12-400	12,0	17,3	42,4	300	150	290	224	112	10x12	42,3	B
INK 3-15-400	15,0	21,6	34,9	360	150	300	264	122		46,1	
INK 3-18-400	18,0	25,9	28,2	360	160	350	264	132		62,4	
INK 3-20-400	20,0	21,7	25,5	360	170	350	264	144	10x18	79,4	B