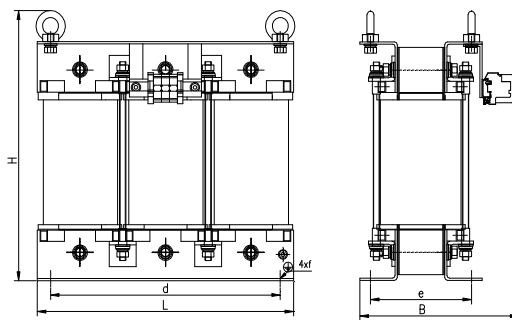
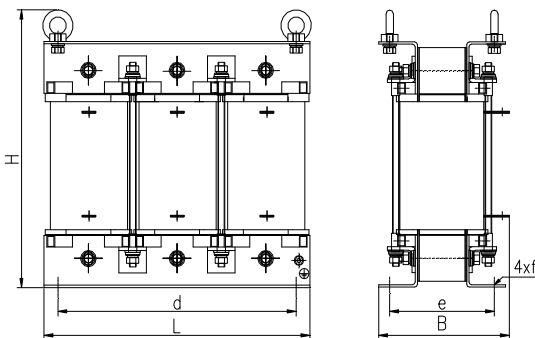


Wykonanie A



Wykonanie B



Wykonanie C

**Dane techniczne:**

Wykonanie	Dławiki wykonane zgodnie z wymaganiami normy EN/IEC 60076-6
Moc wyjściowa	2 - 100 kVAr
Napięcie pracy	400V
Częstotliwość	50 Hz
Stopień ochrony	IP 00
Klasa izolacji	F(155°C) - standardowo
Temperatura otoczenia	40°C - wykonanie lądowe 45°C - wykonanie morskie
Klasa klimatyczna / środowiskowa	C1/E0 - wykonanie lądowe C2/E1 - wykonanie morskie
Zaciski prądowe	zaciski śrubowe lub szyny Cu
Mocowanie	przy pomocy kątowników mocujących
Zabezpieczenie cieplne	Standardowo wyłącznik bimetaliczny rozwierny

Trójfazowe dławiki kompensacyjne przeznaczone są do zastosowań w układach kompensacji mocy biernej pojemnościowej będącej efektem pracy maszyn synchronicznych oraz rozległych sieci kablowych NN i SN przy ich niedostatecznym obciążeniu.

W poniższej tabeli podano typy dławików produkowanych przez firmę ELHAND TRANSFORMATORY dla najczęściej spotykanych mocy układów kompensacji. Na zamówienie możemy wykonać dławiki dla innych mocy, napięć zasilających i zawartości harmonicznych.

**Sposób mocowania powinien zapewniać izolację elektryczną od podłoża np. za pomocą izolatorów.**

**Uwagi:**

Producent zastrzega sobie prawo wprowadzania zmian wynikających z ciągłego rozwoju oferowanych wyrobów. Możliwe jest wykonanie dławika w innej wersji po wcześniejszym uzgodnieniu.

Dla wykonania klimatyczno/środowiskowego C2/E1 w oznaczeniu należy podać dodatkowo literę "M"

Producent: **ELHAND TRANSFORMATORY Sp. z o.o.**

42-700 Lubliniec, ul. PCK 22

tel.: (34) 353 17 10, (34) 351 32 20, fax: (34) 356 40 03

<http://www.elhand.pl> e-mail: [info@elhand.pl](mailto:info@elhand.pl)

**ED3K****Trójfazowe dławiki kompensacyjne  
do kompensacji mocy biernej pojemnościowej**
**Parametry techniczne dławików kompensacyjnych**

Moc [kVAr]	Typ dławika	Indukcyjność [mH]	Prąd [A]	L [mm]	B [mm]	H [mm]	d [mm]	e [mm]	f [mm]	Masa [kg]	Wykonanie
2	ED3K – 2/400	255	2,9	240	121	227	198	95	11 x 29	12	A
2,5	ED3K – 2,5/400	204	3,6	240	121	227	198	95	11 x 29	14	A
3,75	ED3K – 3,75/400	136	5,4	240	141	227	198	115	11 x 29	21	A
5	ED3K – 5/400	102	7,2	261	140	245	198	114	11 x 29	27	A
10	ED3K – 10/400	50,9	14,4	300	258	280	240	160	11 x 15	47	A
15	ED3K – 15/400	34,0	21,7	360	245	330	310	140	11 x 15	61	B
20	ED3K – 20/400	25,5	28,9	420	247	330	370	166	11 x 15	88	B
25	ED3K – 25/400	20,4	36,1	480	287	440	430	188	13 x 18	108	B
30	ED3K – 30/400	17,0	43,3	480	330	440	430	208	13 x 18	128	B
40	ED3K – 40/400	12,7	57,7	480	351	440	430	238	13 x 18	153	B
50	ED3K – 50/400	10,2	72,2	540	365	550	490	248	13 x 18	165	B
60	ED3K – 60/400	8,49	86,6	550	385	550	490	268	13 x 18	185	B
80	ED3K – 80/400	6,37	116	540	405	550	490	288	13 x 18	276	B
100	ED3K – 100/400	5,09	144	690	408	615	590	238	13 x 18	327	C

**Uwagi:**

Producent zastrzega sobie prawo wprowadzania zmian wynikających z ciągłego rozwoju oferowanych wyrobów.

Możliwe jest wykonanie dławika w innej wersji po wcześniejszym uzgodnieniu.

Dla wykonania klimatyczno/środowiskowego C2/E1 w oznaczeniu należy podać dodatkowo literę "M"



ED/2011/IX/19

Producent: **ELHAND TRANSFORMATORY Sp. z o.o.**

42-700 Lubliniec, ul. PCK 22

tel.: (34) 353 17 10, (34) 351 32 20, fax: (34) 356 40 03

<http://www.elhand.pl> e-mail: [info@elhand.pl](mailto:info@elhand.pl)