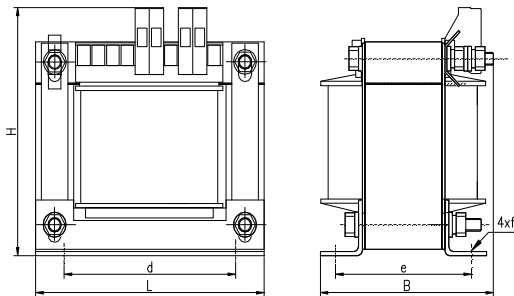




Dane techniczne:

Wykonanie	Dławiki wykonane zgodnie z wymaganiami normy EN/IEC 60076-6
Moc wyjściowa	0,25 - 5 kVAr
Napięcie pracy	230V
Częstotliwość	50 Hz
Stopień ochrony	IP 00
Klasa izolacji	F(155°C) - standardowo
Temperatura otoczenia	40°C - wykonanie lądowe 45°C - wykonanie morskie
Klasa klimatyczna / środowiskowa	C1/E0 - wykonanie lądowe C2/E1 - wykonanie morskie
Zaciski prądowe	zaciski śrubowe lub szyny Cu
Mocowanie	przy pomocy kątowników mocujących
Zabezpieczenie cieplne	Standardowo wyłącznik bimetaliczny rozwierny

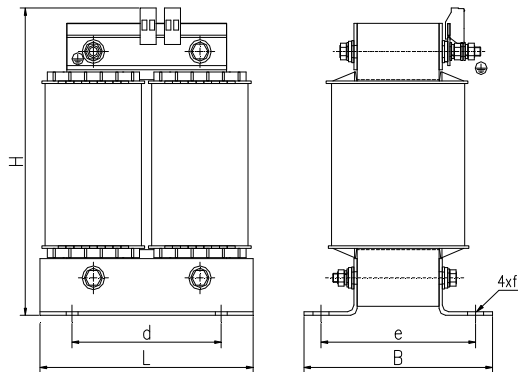


Wykonanie A
E1 z zaciskami śrubowymi

Jednofazowe dławiki kompensacyjne przeznaczone są do zastosowań w układach kompensacji mocy biernej pojemnościowej będącej efektem pracy maszyn synchronicznych oraz rozległych sieci kablowych NN i SN przy ich niedostatecznym obciążeniu.

W poniższej tabeli podano typy dławików produkowanych przez firmę ELHAND TRANSFORMATORY dla najczęściej spotykanych mocy układów kompensacji. Na zamówienie możemy wykonać dławiki dla innych mocy, napięć zasilających i zawartości harmoniczných.

Sposób mocowania powinien zapewniać izolację elektryczną od podłoża np. za pomocą izolatorów.



Wykonanie B

Uwagi:

Producent zastrzega sobie prawo wprowadzania zmian wynikających z ciągłego rozwoju oferowanych wyrobów.
Możliwe jest wykonanie dławika w innej wersji po wcześniejszym uzgodnieniu.
Dla wykonania klimatyczno/środowiskowego C2/E1 w oznaczeniu należy podać dodatkowo literę "M"

Producent: **ELHAND TRANSFORMATORY Sp. z o.o.**
42-700 Lubliniec, ul. Klonowa 60
tel.: (34) 34 73 100, fax: (34) 34 70 207
<http://www.elhand.pl> e-mail: info@elhand.pl



ED1K**Jednofazowe dławiki kompensacyjne
do kompensacji mocy biernej pojemnościowej**
Parametry techniczne dławików kompensacyjnych

Moc [kVAr]	Typ dławika	Indukcyjność [mH]	Prąd [A]	L [mm]	B [mm]	H [mm]	d [mm]	e [mm]	f [mm]	Masa [kg]	Wykonanie
0,25	ED1K – 0,25/230	678	1,08	84	80	93	64	63	4,8x8	2,2	A
0,5	ED1K – 0,5/230	340	2,16	120	110	122	90	84	5,8x12	5,2	A
0,75	ED1K – 0,75/230	226,4	3,25	120	110	122	90	84	5,8x12	5,6	A
1,0	ED1K – 1,0/230	166,5	4,4	120	130	122	90	104	5,8x12	7,4	A
1,5	ED1K – 1,5/230	112,3	6,52	150	110	145	122	88	7x13	8,3	A
2,0	ED1K – 2,0/230	84,9	8,67	174	140	160	135	111	7x13	14,9	A
2,5	ED1K – 2,5/230	67,2	10,9	174	150	160	135	121	7x13	17,8	A
3,0	ED1K – 3,0/230	55,9	13,1	174	150	160	135	121	7x13	21,6	A
4,0	ED1K – 4,0/230	42,1	17,4	175	155	263	116	126	11x15	18,6	B
5,0	ED1K – 5,0/230	33,7	21,7	200	165	280	140	133	11x15	21,6	B

Uwagi:

Producent zastrzega sobie prawo wprowadzania zmian wynikających z ciągłego rozwoju oferowanych wyrobów.

Możliwe jest wykonanie dławika w innej wersji po wcześniejszym uzgodnieniu.

Dla wykonania klimatyczno/środowiskowego C2/E1 w oznaczeniu należy podać dodatkowo literę "M"



ED/2014/X/19

Producent: **ELHAND TRANSFORMATORY Sp. z o.o.**

42-700 Lubliniec, ul. Klonowa 60

tel.: (34) 34 73 100, fax: (34) 34 70 207

<http://www.elhand.pl> e-mail: info@elhand.pl