

Dławiki DL 7 i 14%

Dławiki ochronne do baterii kondensatorów

Trójfazowe dławiki o 7 i 14% współczynnika tłumienia stosowane do szeregowego łączenia z bateriami kondensatorów w celu ochrony przed szkodliwym wpływem prądów wyższych harmonicznych w systemach kompensacji mocy biernej.

Standardowo dławiki oferowane są w wykonaniu otwartym, produkty posiadają zabezpieczenie termiczne.



Cechy charakterystyczne:

- uzwojenia miedziane pokryte lakierem impregnacynym zapewniające niski poziom hałasu
- konstrukcja otwarta IP00
- podłączenie przez kostki zaciskowe, możliwość zastosowania wyprowadzeń zgodnie ze szczegółowymi wymaganiami klienta
- odwracalne zabezpieczenie termiczne
- montaż tablicowy (stopy montażowe)

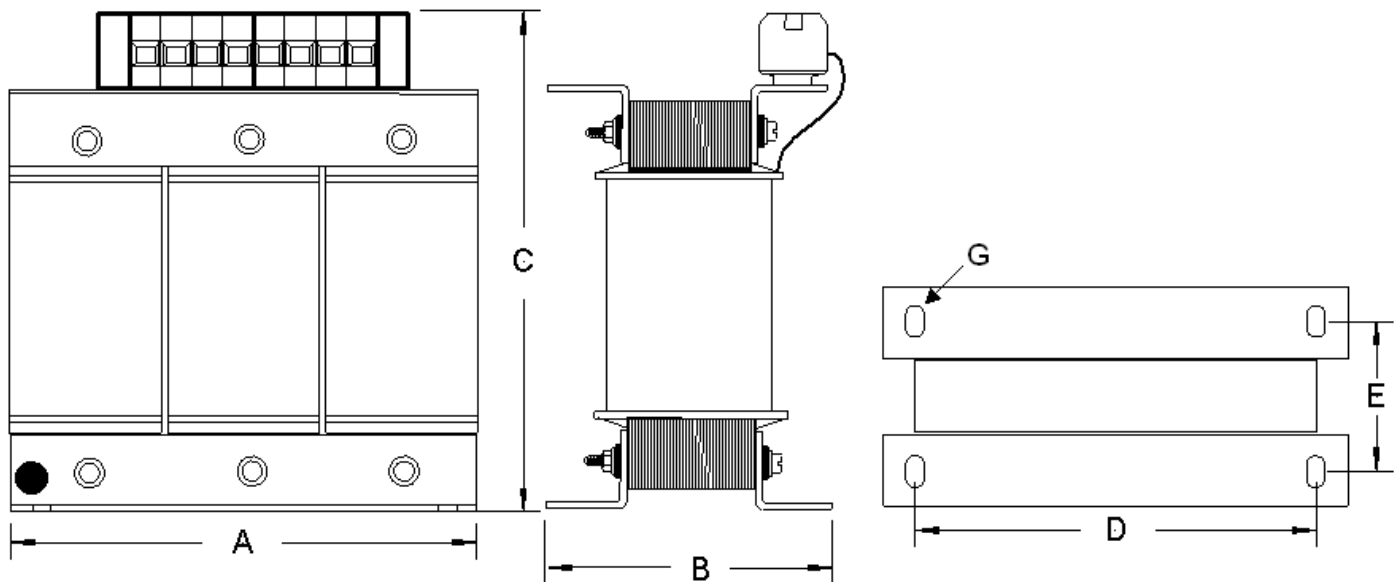
Zastosowanie

Wraz z kondensatorami w układach kompensacji mocy biernej.

Specyfikacja:

Wartości znamionowe:

- Napięcie zasilające 400 V
- Napięcie baterii pojemnościowej 440V lub 480V
- Wypadkowa moc bierna układu LC 2,5-100 kvar
- Norma: EN61558-2-20
- Test izolacji: 3kV AC
- Klasa ochrony: I
- Klasa izolacji: F
- temperatura otoczenia (t_a): 40°C
- Stopień ochrony: IP00



Parametry

Dławiki o 7% współczynnika tłumienia dla napięcia układu 400 V i baterii 440 V						Wymiary [mm]						
Typ dławika	Moc baterii kvar	Numer artykułu	Prąd (A)	Indukcyjność [mH]	Klasa izol.	A	B	C	D	E	G	Masa [kg]
DL 2,5-7-440	2,5	8-089-002447F	3,2	17,25	F	126	84	130	100	56	8x5	2,0
DL 5-7-440	5	8-089-005447F	6,4	8,63	F	130	80	150	100	56	8x5	2,8
DL 7,5-7-440	7,5	8-089-007447F	9,6	5,75	F	156	90	159	132	58	12x7	3,9
DL 10-7-440	10	8-089-010447F	12,8	4,31	F	156	92	159	132	70	12x7	4,2
DL12,5-7-440	12,5	8-089-012447F	16,0	3,45	F	156	82	170	132	58	12x7	6,3
DL 15-7-440	15	8-089-015447F	19,2	2,89	F	190	82	170	171	58	12x7	6,8
DL20-7-440	20	8-089-020447F	25,7	2,16	F	190	130	170	171	80	12x7	9,5
DL25-7-440	25	8-089-025447F	32,1	1,73	F	210	117	202	180	97	13x9	12,0
DL30-7-440	30	8-089-030447F	38,5	1,44	F	230	117	202	180	97	13x9	14,5
DL40-7-440	40	8-089-040447F	51,3	1,08	F	230	137	277	176	95	18x10	18,5
DL50-7-440	50	8-089-050447F	64,1	0,86	F	230	137	277	176	95	18x10	22,0
DL60-7-440	60	8-089-060447F	77,0	0,72	F	265	137	308	200	95	18x10	26,0
DL75-7-440	75	8-089-075447F	96,2	0,58	F	265	122	310	200	100	18x10	28,0
DL100-7-440	100	8-089-100447F	128,3	0,43	F	340	170	325	248	110	18x10	37,0

Dławiki o 14% współczynnika tłumienia dla napięcia układu 400 V i baterią 480 V					Wymiary [mm]					
Typ dławika	Moc baterii kvar	Numer artykułu	Prąd (A)	Indukcyjność [mH]	A	B	C	D	E	G
DL 2,5-14-480	2,5	8-089-002414	2,9	41,07	125	71	128	100	55	5x8
DL 5-14-480	5	8-089-005414F	5,8	20,53	155	77	154	130	56	8x12
DL 7,5-14-480	7,5	8-089-007414F	8,7	13,69	190	82	184	170	57,5	8x12
DL 10-14-480	10	8-089-010414F	11,7	10,27	190	92	184	170	67,5	8x12
DL15-14-480	15	8-089-015414F	17,5	6,84	210	117	202	175	97	9x13
DL20-14-480	20	8-089-020414F	23,3	5,13	230	114	238	176	95	9x13
DL25-14-480	25	8-089-025414F	29,1	4,11	240			185	95	10x18
DL30-14-480	30	8-089-030414F	35,0	3,42	240	117		185	95	10x18
DL40-14-480	40	8-089-040414F	46,6	2,57	265	132		200	124	10x18
DL50-14-480	50	8-089-050414F	58,3	2,05	300	160		224	94	10x18
DL60-14-480	60	8-089-060414F	69,9	1,71	300	185		224	119	10x18
DL80-14-480	80	8-089-080414F	93,2	1,28	265	132		248	110	10x18
DL100-14-480	100	8-089-100414F	116,6	1,03	420	240		316	143	13x20

*wymiar przybliżony